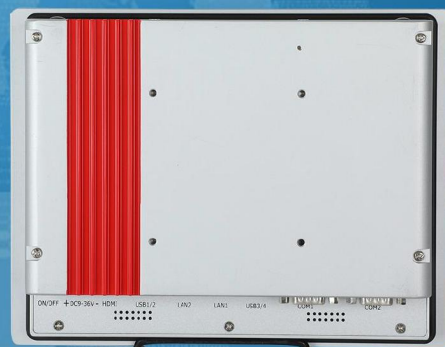


## 东田工业平板电脑

# DTP-0803-J1900



更多产品信息  
请扫描二维码



### 主要特性

Intel 赛扬J1900  
处理器

8" TFT-LCD显示屏  
分辨率800\*600

最大支持8G  
内存

HDMI显示接口

2个千兆网口

10点电容式触摸屏

VESA75/  
面板安装

前面板达到  
IP65防护等级

买工控·选东田，总有一款适合您

地址：浙江省杭州市余杭区龙潭路7号未来研创园A座320  
网址：[www.dongtiantech.com](http://www.dongtiantech.com)  
电话：0571-88855790/91

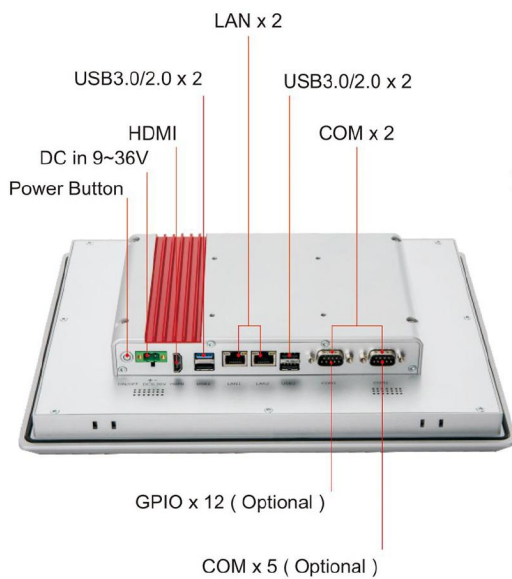
更多产品信息  
请扫描二维码



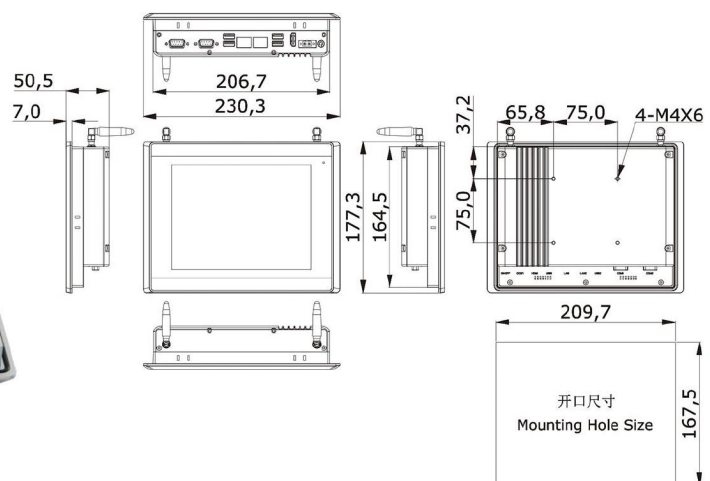
## 具体参数

CPU	Intel 赛扬J1900处理器, 主频2.0GHz, 睿频2.42GHz
内存	一个SODIMM插槽, 最大支持8GB内存
显示	1个HDMI接口, LCD+HDMI双显, 同步/异步模式
硬盘	1个mSATA插槽, 1个SATA接口(支持2.5" SATA)
网络	2*Realtek8111H千兆网口
扩展	1*Mini-PCle全卡, 板载SIM卡槽, 支持3G/4G模块; 1*Mini-PCle半卡, 支持WIFI/蓝牙
I/O接口	3个USB2.0, 1个USB3.0, 2个RS232/485 (DB9), 1个音频接口 (Line-out), 1个HDMI, 2个8Ω 1W功放输出(可选), 1个12bit GPIO(可选)
屏幕类型	8"TFT-LCD显示屏, 分辨率800*600, 可选1024*768, 最大色彩16.2MB
背光MTBF(小时)	LED背光, 30000hrs
亮度	250cd/m <sup>2</sup>
视角 (CR>=10)	-85~85° (H), -85~85° (V)
触摸屏类型	10点电容式触摸屏, 可选五线电阻式触摸屏
透光率	>85%
表面硬度	硬度7H
温度	工作温度0~60° C、存储温度-30~70° C
存储湿度	10~90%@30° C, 无凝结
防水	前面板达到IP65防护等级
电源	DC9~36V, 2-pin凤凰端子
外观尺寸	230.3*177.3*50.5mm(宽*深*高), 铝材质
整机重量	约1.7KG
操作系统	Windows7/8/10, WES 7, Linux
安装方式	VESA75/面板安装

背面/I/O图



安装尺寸图

更多产品信息  
请扫描二维码

买工控·选东田, 总有一款适合您

地址: 浙江省杭州市余杭区龙潭路7号未来研创园A座320  
 网址: www.dongtiantech.com  
 电话: 0571-8885790/91